

PP-H Butterfly valves PROFLOW® T

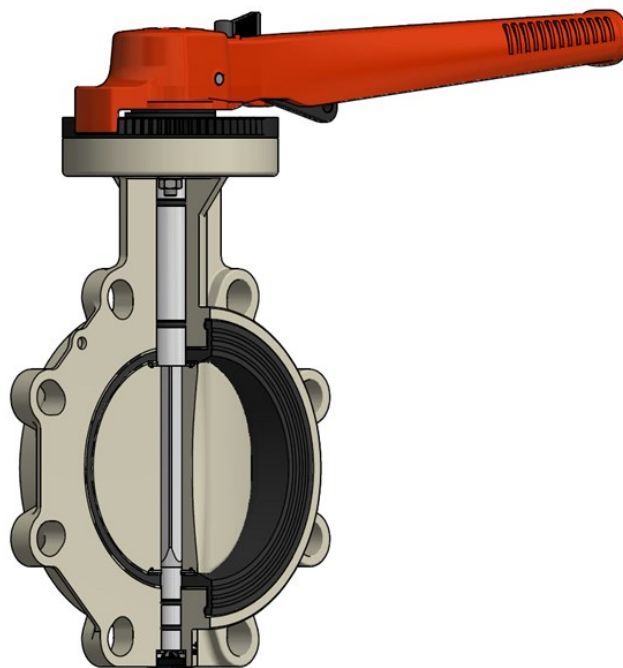
PP-H Valvole a farfalla PROFLOW® T



High performance butterfly valve for closing or flow regulating applications. The PROFLOW T valves are manufactured using robust materials: PPH for the body, stainless steel for the stem, EPDM or FKM for the gasket, PP-H or other optional materials for the disc. As well as strength, the valves also possess outstanding chemical resilience, ensuring a smooth operation and positive outcome every time.

Valvola a farfalla ad alte prestazioni per intercettazione o regolazione del flusso. Le valvole PROFLOW T sono prodotte con materiali resistenti: corpo in PPH, asta in acciaio, guarnizioni in EPDM o FKM, disco in PP-H o altri materiali opzionali. Oltre alla resistenza, le valvole possiedono anche una eccellente resistenza chimica, garantendo sempre un regolare funzionamento e ottimi risultati.

- Disc available in different materials, to be suitable for different applications.
Disco disponibile in diversi materiali, per essere idoneo in diverse applicazioni.
- Glass fiber reinforced PP-H body, machined to guarantee a secure seal.
Corpo in PP-H caricato fibra di vetro, lavorato per garantire una tenuta sicura.
- Integral seal made of EPDM or FKM.
Guarnizione integrale in EPDM o FKM.
- AISI 420b or AISI 316 SS stem, square according to ISO 5211.
Asta in acciaio AISI 420b or AISI 316, a estremità quadra secondo ISO 5211.
- Regulating plate with 19 positions between 0° and 90°, for fine readjustment of the flow rate.
Regolazione fine della portata, con 19 posizioni tra 0° e 90°.
- Suitable for installation between EN/ISO/DIN, ANSI and JIS flanges.
Adatta per l'installazione con flange EN/ISO/DIN, ANSI e JIS.
- Compliant with the requirements of Pressure Equipment Directive 2014/68/EU, Annex III, Module A.
Conforme ai requisiti della Direttiva Europea 2014/68/EU sulle attrezzature a pressione, Allegato III, Modulo A.



TECHNICAL FEATURES / CARATTERISTICHE TECNICHE

NOMINAL PRESSURE / PRESSIONE NOMINALE	PN 10 (145 psi) 20°C
DIMENSIONS / DIMENSIONI	DN 65 ÷ DN 200 d.75 mm (2"1/2) ÷ 200/225 mm (8")
VALVE MATERIAL / MATERIALE VALVOLA	PP-H
SEALS MATERIAL / MATERIALE GUARNIZIONI	EPDM or FKM
TEMPERATURE RANGE / TEMPERATURA	0°C ÷ 90°C
STEM MATERIAL / MATERIALE ASTA	Stainless steel AISI 420B or AISI 316 / Acciaio AISI 420B o AISI 316
COUPLING STANDARDS / GIUNZIONI	Flanging system, drilled to: / Flangiatura, con foratura secondo: EN ISO 1452, EN ISO 15493, DIN 2501, EN 1092-1; ASTM B16.5; JIS B2220
CONTROL OPTIONS / OPZIONI DI COMANDO	Hand-operated / Manuale Wheel gearbox / Manuale con riduttore a volantino Electrically actuated / Comando elettrico Pneumatically actuated / Comando pneumatico



PP-H Butterfly valves PROFLOW® T PP-H Valvole a farfalla PROFLOW® T



Multi-material system

PROFLOW T butterfly valves can be supplied with the multi-material system consisting of a glass fiber reinforced PP-H body and disc available of different materials.

Sistema multimateriale

Le valvole a farfalla PROFLOW T possono essere fornite con sistema multimateriale, costituito da corpo in PP-H caricato fibra vetro e disco disponibile in diversi materiali.

PP-H

Extreme hardness, excellent chemical and corrosion resistance to many acids, bases, and solvents; excellent mechanical resistance to shocks.

Temperature range: 0°C ÷ 90°C.



PP-H

Estrema durezza, eccellente resistenza chimica e alla corrosione da parte di molti acidi, basi e solventi; ottima resistenza meccanica agli urti.

Temperatura di utilizzo: 0°C ÷ 90°C.

PVC-U

The good temperature range of use ensures excellent thermal stability and chemical resistance. PVC-u can be used with the most aggressive liquids such as acids, bases, and salts.

Range of use: 0°C ÷ 60°C.



PVC-U

Il buon intervallo di temperature di utilizzo assicura ottima stabilità termica e resistenza chimica.

Il PVC-U è utilizzabile con la maggior parte dei liquidi aggressivi, quali acidi, basi e sali.

Temperatura di utilizzo: 0°C ÷ 60°C.

PVDF

Material with exceptional resistance to acids, salts, and hydrocarbons. With the FKM gasket and PTFE seals, it can be used in a temperature range between -40°C and +140°C.



PVDF

Materiale con eccezionale resistenza ad acidi, sali e idrocarburi. In combinazione con guarnizione in FKM e tenute in PTFE può essere usato nel range di temperature fra -40°C e +140°C.

PVC-C

Excellent thermal stability; particularly suitable for wear and tear in the industrial field; it has excellent resistance to wear and to deterioration.

Temperature range: 0°C ÷ 100°C.



PVC-C

Ottima stabilità termica; particolarmente adatto ad impieghi usuranti nel campo dell'industria; ha un'ottima resistenza all'usura e al degrado.

Temperatura di utilizzo: 0°C ÷ 100°C.

ABS

Wide range of temperature utilization especially below Zero °C; high mechanical resistance to impact, good chemical and UV resistance, low thermal conductivity; low specific weight.

Temperature range: -40°C ÷ 60°C.



ABS

Ampio range di temperatura di utilizzo, specialmente sotto zero; elevata resistenza meccanica all'impatto, buona resistenza chimica e ai raggi UV, bassa conduttività termica; basso peso specifico.

Temperatura di utilizzo: -40°C ÷ 60°C.

PP-H Butterfly valves PROFLOW® T PP-H Valvole a farfalla PROFLOW® T

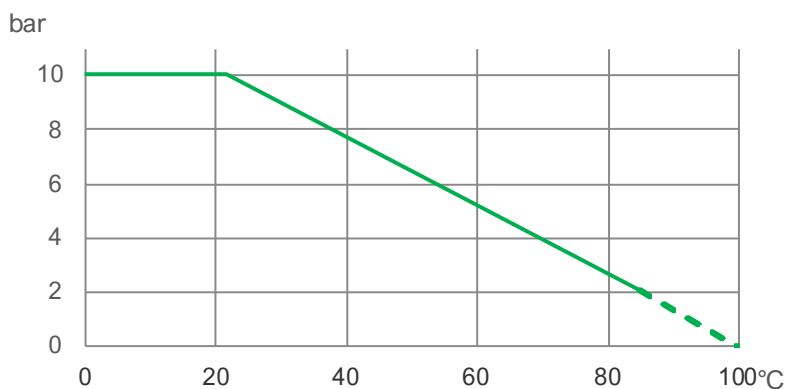


Operating pressure

Maximum operating pressure for PP-H: according to temperature as shown in graph.

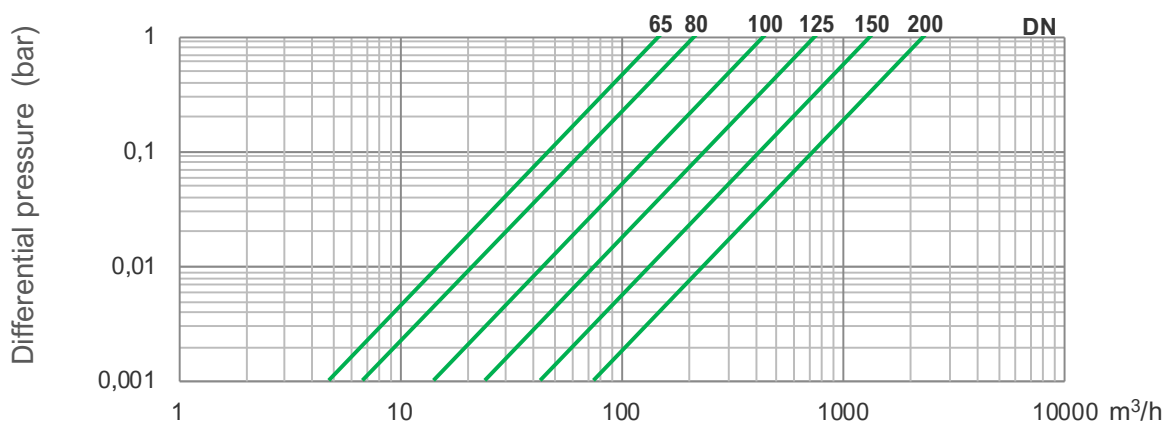
Pressione di esercizio

Massima pressione di esercizio per il PP-H: secondo quanto indicato nel grafico in figura.



Pressure loss

Perdite di carico



Flow rate coefficient Kv100

At $\Delta p = 1$ bar.

Kv100 flow coefficient is the flow rate of water at 20°C that will generate 1 bar pressure drop. The Kv100 values in the table are calculated for the valve completely open.

Coefficiente di flusso Kv100

Per $\Delta p = 1$ bar.

Il coefficiente di flusso Kv100 è la portata dell'acqua a 20° che genera una caduta di pressione di 1 bar. I valori del coefficiente Kv100 riportati nella tabella sono riferiti alla valvola completamente aperta.

DN	65	80	100	125	150	200
m³/h	153	219	456	775	1368	2371

PP-H Butterfly valves PROFLOW® T

PP-H Valvole a farfalla PROFLOW® T



Torque force at max/min pressure rate

Coppia di manovra alla max/min pressione

DN	65	80	100	125	150	200
At min PFA rate (Nm)	10	15	20	46	70	90
At max PFA rate (Nm)	25	28	35	53	88	140

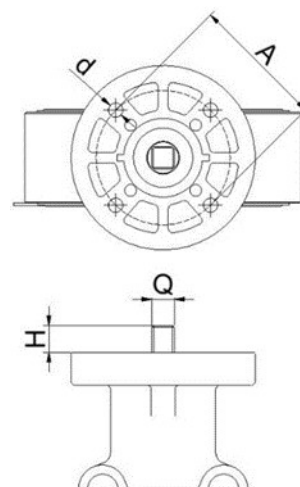
Actuation

PROFLOW butterfly valve can be actuated with standard electric or pneumatic actuators and can be equipped with wheel gearboxes. The mounting flange is drilled according to standard ISO 5211. No additional kit is needed.

Attuazione

La valvola a farfalla PROFLOW può essere azionata mediante attuatori elettrici o pneumatici standard e può essere dotata di riduttore a volantino. Lo standard di accoppiamento è conforme allo standard ISO 5211. Non sono necessari kit addizionali.

DN	ISO 5211	A	d	Q	H
65	F07	70	9	14	16
80	F07	70	9	14	16
100	F07	70	9	14	16
125	F07	70	9	14	16
150	F07/F10	70/102	9/11	17	19
200	F07/F10	70/102	9/11	22	24



Flanged coupling

Before installing the valve, check that the bore of the fixed flange/stub allows the valve disc to open correctly. Refer to dimension Q (see dimensional sheets) for the minimum bore needed.

PROFLOW T valve is compatible with the following standards for flanges:

✓✓ full drilled - ✓ partially drilled - ✗ NOT compatible

DN	d (mm)	d (in)	EN/ISO/DIN PN10	ANSI 150 lb	JIS 10K	JIS 5K
65	75	2"1/2	✓✓	✓✓	✓✓	✗
80	90	3"	✓	✓✓	✓	✗
100	110	4"	✓	✓	✓	✗
125	125/140	5"	✓✓	✓✓	✓✓	✗
150	160	6"	✓✓	✓✓	✓✓	✓✓
200	200/225	8"	✓✓	✓✓	✗	✓✓

Accoppiamento flange

Prima di installare la valvola, verificare che il foro della flangia fissa/del collare permetta al disco di ruotare e aprirsi correttamente. Fare riferimento alla dimensione Q (vedi scheda dimensionale) per il minimo alesaggio necessario.

La valvola a farfalla PROFLOW T è compatibile con flange conformi ai seguenti standard:

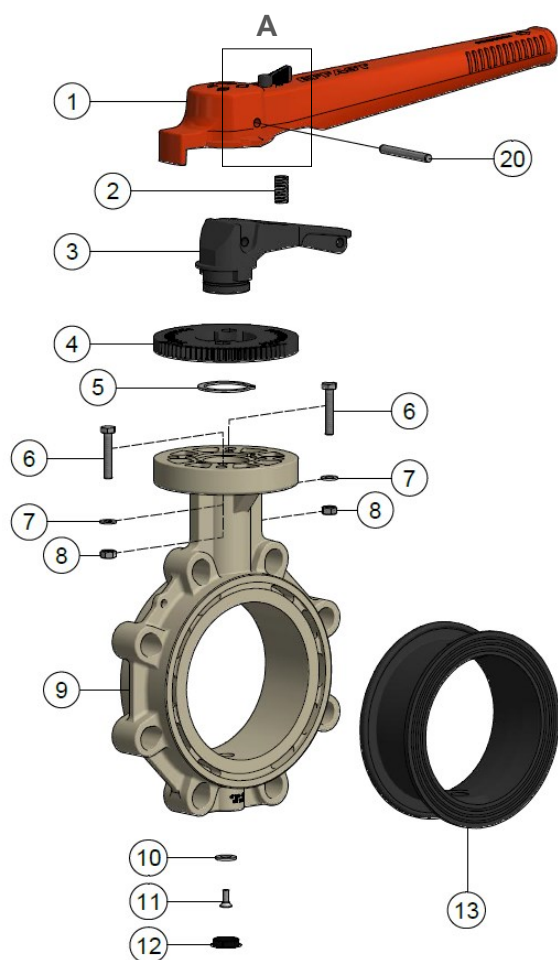
✓✓ foratura completa - ✓ foratura parziale - ✗ NON compatibile

PP-H Butterfly valves PROFLOW® T

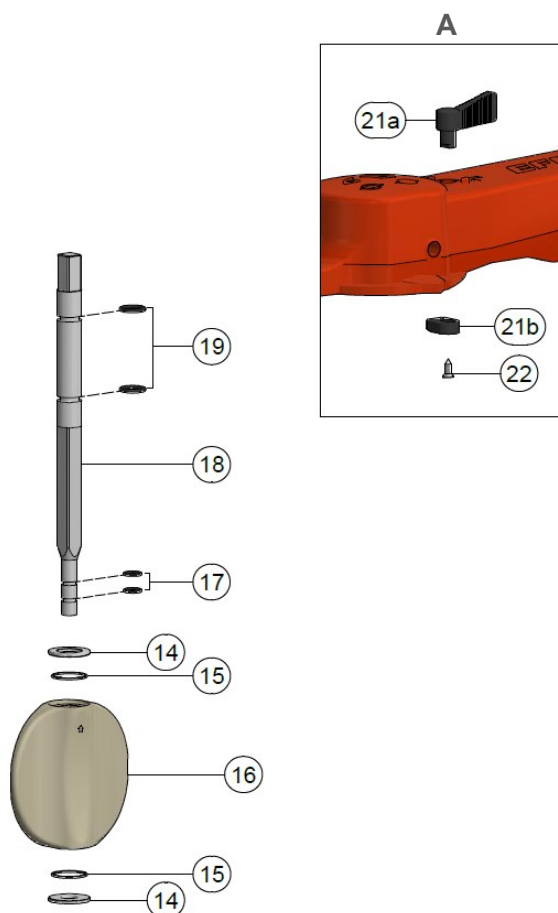
PP-H Valvole a farfalla PROFLOW® T



Components



Componenti



n.	COMPONENT	MATERIAL	Qty
1	Handle / Maniglia	ABS	1
2	Spring / Molla	Steel / Acciaio	1
3	Handle support / Supporto maniglia	PA6 30GF	1
4	Regulating plate / Piano di regolazione	PA6 30GF	1
5	Retaining ring / Anello di arresto	Zinc-plated steel / Acciaio zincato	1
6	Screw / Vite	Zinc-plated steel / Acciaio zincato	2
7	Washer / Rondella piana	Zinc-plated steel / Acciaio zincato	2
8	Nut / Dado esagonale	Zinc-plated steel / Acciaio zincato	2
9	Body / Corpo	PP-H 30GF	1
10	Washer / Rondella piana	Zinc-plated steel / Acciaio zincato	1
11	Screw / Vite	Zinc-plated steel / Acciaio zincato	1

n.	COMPONENT	MATERIAL	Qty
12	Cap / Tappo	HDPE	1
13	Liner / Guarnizione	EPDM/FKM	1
14	Disc seal ¹ / Tenuta disco ¹	PTFE	2
15	Disc O-ring ¹ / O-ring disco ¹	EPDM/FKM	2
16	Disc / Disco	PP-H	1
17	Stem O-ring / O-ring asta	EPDM/FKM	2
18	Stem / Asta	AISI 420b/AISI 316	1
19	Stem O-rings / O-ring asta	EPDM/FKM	2
20	Straight pin / Spina	Zinc-plated steel / Acciaio zincato	1
21	Quick handle lock ² / Blocco rapido maniglia ²	PA6 30GF	1
22	Screw / Vite	Zinc-plated steel / Acciaio zincato	1

1) From DN 125 to DN 200 / Da DN 125 a DN 200

2) Quick handle lock: from DN 150 / Blocco rapido maniglia: da DN 150

All descriptions and illustrations in this publication are intended for guidance only and shall not constitute a 'sale by description'. All dimensions given are nominal, while changes can be done on the information, products and specifications from time to time for a variety of reasons, without prior notice. The information in this publication is provided 'as is' on the revision date stated on the sheet. Updates will not be issued automatically. This information is not intended to have any legal effect, whether by way of advice, representation or warranty (express or implied). We accept no liability whatsoever (to the extent permitted by law) if you place any reliance on this publication you must do so at your own risk. All rights reserved. Copyright in this publication belongs to Polypipe Italia and all such copyright may not be used, sold, copied or reproduced in whole or part in any manner in any media to any person without prior consent. **EFFAST** is a registered trademark.